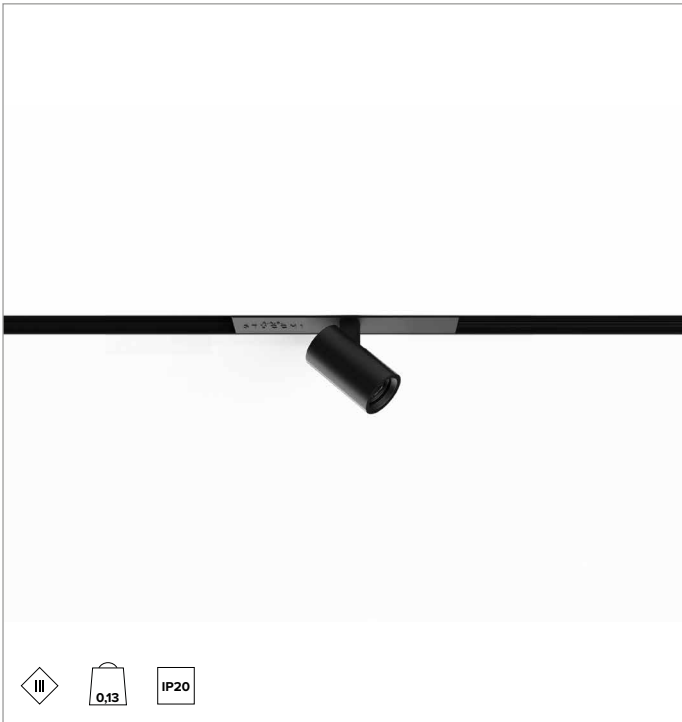
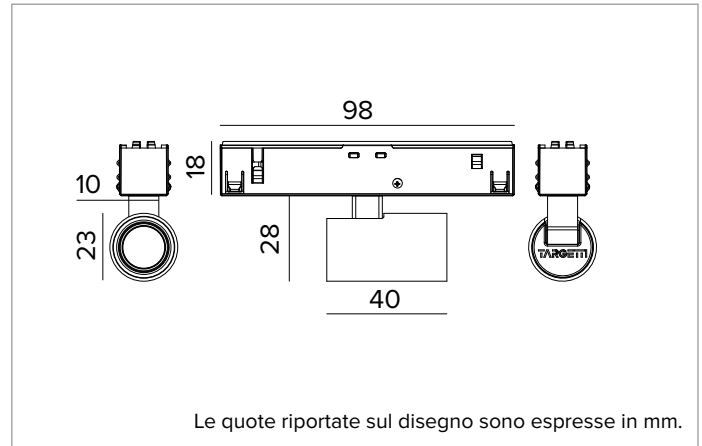


1T6648EL | FORTYEIGHT Label 2

Proiettore professionale orientabile a LED, alimentato a bassissima tensione



	2700K	H(m)	D(m)	Emax(lx)
	Ra90		31°	
	Fixture Power	4W	1	0.55
	Source Flux	171lm	2	1.10
	Fixture Flux	129lm	3	1.65
	Efficacy	34lm/W	4	2.19
TS1158	I _{max} =1920cd/klm	I _{max}	329cd	5
			2.74	13



SORGENTE

LED emitter ad alta efficienza Ra90. 3500K su richiesta.

Classe di efficienza energetica: G

Potenza nominale: 2,6W

Flusso nominale: 171lm

Indice resa cromatica: 90

Rf: 87,6

Rg: 103,9

CCT nominale: 2700K

SDCM: 1,5

Durata utile (L80/B10): >50000h tq +25°C

CARATTERISTICHE ILLUMINOTECNICHE

FL - lente in PMMA trasparente e filtro olografico con differenti aperture in base alla versione, anello cut off in silicone nero.

Ottica:LENTE

Apertura di fascio: FL

Rendimento ottico: 76%

Flusso apparecchio: 129lm

Efficienza luminosa: 34lm/W

Sicurezza fotobiologica: Conforme al gruppo di rischio basso RG1

CARATTERISTICHE MECCANICHE

Corpo in alluminio verniciato. Orientabilità del corpo ottico da 0° a 90° sul piano verticale, di 360° su quello orizzontale.

Colore e finitura: Nero profondo

Dimensioni: D=23mm

Peso: 0,13Kg

Versione: ON-OFF

Grado di protezione: IP20

CARATTERISTICHE ELETTRICHE

Alimentazione elettronica ON-OFF a binario.

Potenza apparecchio: 4W

Alimentazione: 48Vdc

Classe di isolamento: CLASSE 3

Classe F: SI

Temperatura ambiente: 0°C / +25°C

INSTALLAZIONE

Sistema rapido di fissaggio meccanico del prodotto al binario.

NOTE

Apparecchio non polarizzato. Braccetto e adattatore in tinta con il corpo del proiettore. Disponibile su richiesta in versione 110-277Vac.

GARANZIA

5 anni.

AVVERTENZE

Apparecchio progettato per essere smaltito/riciclato a fine vita. Sorgente luminosa (solo LED) sostituibile da un professionista. Alimentatore sostituibile da un professionista.

A motivo dell'evoluzione tecnologica dei componenti elettronici i dati indicati sono soggetti ad aggiornamento e quindi deve essere richiesta conferma in fase d'ordine. Flusso luminoso e potenza elettrica presentano tolleranze di +/-10% rispetto al valore indicato. tq +25°C (CIE 121).

Si riserva la facoltà di apportare modifiche tecniche.

Targetti Sankey S.r.l.
Via Pratese, 164
50145 Firenze - Italy
Tel: +39 055 37911
targetti.com
targetti@targetti.com

CCIAA Firenze
Share Capital:
€ 500.000,00
VAT N. (IT):
01537660480
R.E.A: FI-275656

TARGETTI

1T6648EL | FORTYEIGHT Label 2

Proiettore professionale orientabile a LED, alimentato a bassissima tensione

Accessori

Filtro



Ø mm	Codice
------	--------

17	1T6939
----	---------------

Filtro olografico in PMMA con effetto lama di luce.

Consente di ovalizzare il fascio; combinato con ottiche spot e flood l'effetto appare più marcato.

A motivo dell'evoluzione tecnologica dei componenti elettronici i dati indicati sono soggetti ad aggiornamento e quindi deve essere richiesta conferma in fase d'ordine. Flusso luminoso e potenza elettrica presentano tolleranze di +/-10% rispetto al valore indicato. tq +25°C (CIE 121).

Si riserva la facoltà di apportare modifiche tecniche.

Targetti Sankey S.r.l.
Via Pratese, 164
50145 Firenze - Italy
Tel: +39 055 37911
targetti.com
targetti@targetti.com

CCIAA Firenze
Share Capital:
€ 500.000,00
VAT N. (IT):
01537660480
R.E.A: FI-275656

TARGETTI